

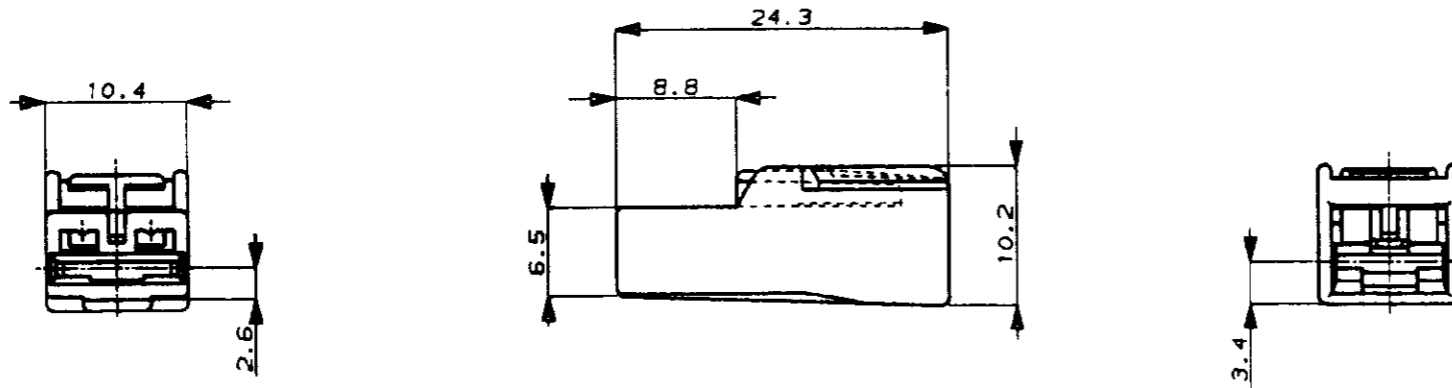
NUMBER
C-172320



METRIC

単位: mm DIMENSIONS IN MM. DO NOT SCALE PRINT

PRINT DIST



NOTE;

- 1 PRODUCT SPEC NO.108-5150
- 2 APPLICATION SPEC NO.114-5060
- 3 CUSTOMER MANUAL NO.CM-154J
- 4 APPLIED CONTACT P/N 170452,170454,170456

注:

- 1 製品規格番号: 108-5150
- 2 取付適用規格番号: 114-5060
- 3 取扱説明番号: CM-154J
- 4 適用コンタクト型番: 170452, 170454, 170456

黒 (BLACK)	9-172320-2
黄色 (YELLOW)	172320-7
淡灰色 (LIGHT GRAY)	6-172320-6
濃灰色 (DARK GRAY)	172320-6
青 (BLUE)	172320-5
緑 (GREEN)	172320-4
茶 (BROWN)	172320-3
黒 (BLACK)	172320-2
自然色 (NATURAL)	172320-1
色 (COLOR)	型番 (P/N)

Copyright ©19... AMP (Japan), LTD. ALL RIGHTS RESERVED.		Copyright ©19... AMP (Japan), LTD. ALL RIGHTS RESERVED.		AMP 日本エー・エム・ピー株式会社 Tokyo, Japan	
適合電線径範囲 (WIRE RANGE)	被覆外径 (INSULATION DIA.)	名称 (NAME) 250 SERIES AUTOMOTIVE POSITIVE LOCK HOUSING			
— # mm ² (AWG —)	— # mmφ	.250シリーズ オートモーティブ ポジティブ ロックハウジング			
材料 (MATERIAL)	色 (COLOR)	一般公差 (GENERAL TOLERANCE)		LOC	番号 (No.)
66ナイロン 66 NYLON	表参照 SEE TABLE	10mm以下: ±0.2 10mm以上 30mm以下: ±0.25 30mm以上 100mm以下: ±0.3 角 度: ±3°		B J	C-172320
F 9- -2追加 J-1568	DR. 8/25 '92	DR. 8/24 '92		尺度 (SCALE)	REV. SHEET
E 再作成 J-1349	CHK. 8/25 '92	APP. 8/25 '92		2-1	F 1 OF 1
LTR 変更 (REVISION RECORD)	DR	CHK	DATE		

(CUSTOMER DRAWING) 参考 面